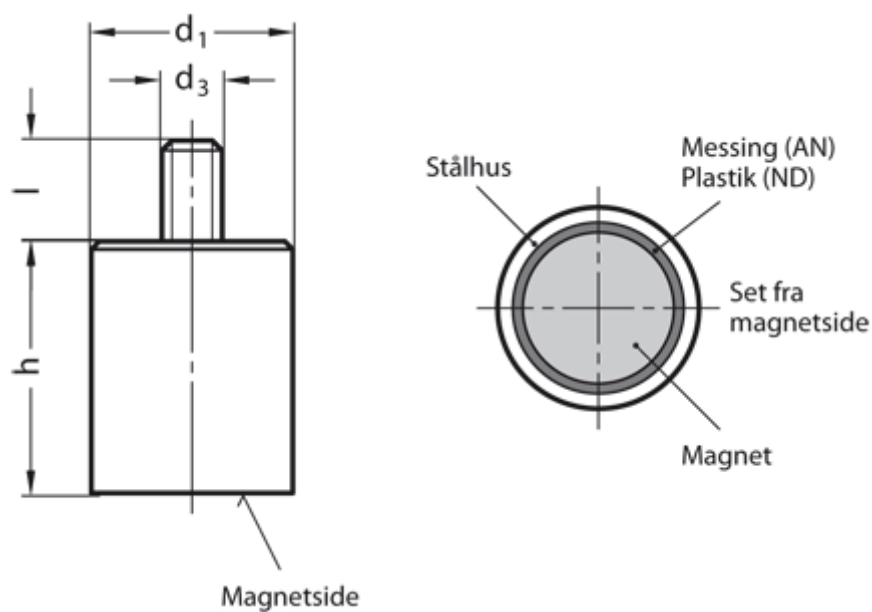


Varenummer: 201242473A  
Beskrivelse: E+G Stangmagnet m/gevindtap GN 52.4-ND-63-M12-E  
Neodym, jern, bor - 80° C, 1300N

## Mål



d1	= 63
d3	= M12
h	= 65 ±0,2
Holdekraft N	= 1300.0
l	= 20
Materiale	= ND Neodym, jern, bor - 80° C